

# **РЕЛЕ КОНТРОЛЯ, ДИАГНОСТИКИ И ЗАЩИТЫ (РКД)**

Руководство по эксплуатации  
ПАСПОРТ

ТУ 3425-125-57667899-2005

При покупке реле проверьте его комплектность, отсутствие механических повреждений, наличие штампов и подписей торгующих организаций в гарантийных талонах и свидетельстве о приемке предприятия – изготовителя.

Перед началом эксплуатации реле необходимо внимательно ознакомиться с настоящим паспортом.

Настоящее руководство по эксплуатации (далее Руководство) предназначено для изучения устройства, работы, правил монтажа и технического обслуживания реле контроля, диагностики и защиты электроустановок РКД (далее - реле).

Руководство по эксплуатации включает в себя паспорт.

Реле контроля, диагностики и защиты электроустановок соответствуют требованиям ГОСТ 12.2.007.0.0.

Реле предназначены для эксплуатации в закрытых помещениях. По устойчивости к климатическим воздействиям Реле контроля диагностики и защиты электроустановок относятся к категории 3 по ГОСТ 15150. Реле не предназначены для работы во взрывоопасных и агрессивных средах.

## 1. Описание и работа

1.1 Назначение.

1.1.1 Наименование изделия – Реле контроля, диагностики и защиты электроустановок РКД.

1.1.2 Обозначение изделия показаны в таблице 1:

Таблица 1

| <b>Типономинал</b> | <b>Контролируемые токи</b> |
|--------------------|----------------------------|
| РКД-5              | 0.3 – 60 А                 |
| РКД-25             | 1.5 – 300 А                |
| РКД-50             | 4 – 600 А                  |
| РКД-250            | 15 – 2500 А                |
| РКД-500            | 20 – 4000 А                |
| РКД-900            | 40 – 6000 А                |

1.1.3 Варианты исполнения Реле приведены в таблице 1.

1.1.4 Реле контроля, диагностики и защиты электроустановок предназначены для установки в цепях питания трехфазных электроустановок напряжением 0,4 кВ (электродвигателей, трансформаторов и другого электрооборудования) с целью повышения надежности их работы и увеличения срока службы.

1.1.5 Область применения реле контроля, диагностики и защиты электроустановок - системы управления, защиты и диагностики электроприводов и других ЭУ.

1.1.6 Параметры реле:

1.1.6.1 Реле измеряет среднеквадратичные значения фазных токов и напряжений ЭУ.

1.1.6.2 Реле выдает сигнал о наступлении аварийного события в соответствии с заданными параметрами в виде разомкнутого контакта реле и светового сигнала при наступлении одного из следующих событий:

- коротком замыкании;
- длительном перегрузе по току (функция максимально-токовой защиты с токовременной зависимостью);
- превышении текущим током номинального значения на заданную величину (функция максимально-токовой защиты без токовременной зависимости);
- перекосе фаз по току;
- обрыве фазы (фаз);
- холостом ходе электроустановки (сухом ходе);
- превышении напряжением заданного значения;
- снижении напряжения ниже заданного значения;
- перекосе фаз по напряжению; .

Опция «Контроль изоляции» позволяет блокировать пуск электроустановки при снижении сопротивления изоляции обмотки статора ЭУ.

1.1.6.3 Реле обеспечивает защиту по трем или двум произвольно выбранным фазам.

- 1.1.6.4 Реле обеспечивает любую, по выбору пользователя, комбинацию видов защит.
- 1.1.6.5 Реле может использовать в качестве датчиков тока:
- разрезные, цельные воздушные трансформаторы тока производства ОАО «НИИПП»;
  - измерительные трансформаторы тока с номинальными токами вторичной обмотки 5А (1А по согласованию с изготовителем) при использовании модулей согласования. Модули согласования МС5-2 и МС1-2 позволяют подключить к реле по два трансформатора тока.
- 1.1.6.6 Реле обеспечивает ввод параметров с помощью сервисной программы, установленной на персональном компьютере или с помощью внешнего пульта настройки и индикации.
- 1.1.6.7 Реле обеспечивает подсчет времени работы электроустановки.
- 1.1.6.8 Реле обеспечивает фиксацию во внутренней энергонезависимой памяти параметров аварийного события: вид аварийного события, дату и время его возникновения, значения фазных токов и напряжений в момент аварийного отключения ЭУ, а также возможности их просмотра с помощью внешнего пульта настройки и индикации или с помощью сервисной программы, установленной на персональном компьютере.
- 1.1.6.9 Реле обеспечивает сохранение появившегося на выходе сигнала в виде разомкнутого контакта реле и светового сигнала до тех пор, пока авария не сброшена с ПППК.342560.100 РЭ 4 помощью кнопки «Сброс аварии» на лицевой панели Реле, пункта меню «Сброс» внешнего пульта настройки и индикации или по истечении установленного времени автоматического сброса защиты.
- 1.1.6.10 Сброс защиты по длительному перегрузу по току осуществляется с помощью кнопки «Сброс аварии» на лицевой панели Реле или пункта меню «Сброс» внешнего пульта настройки и индикации только при снижении расчетной температуры обмоток ниже заданной предельной величины перегрева обмотки (п. 1.2.4).
- 1.1.6.11 Сброс защиты по наличию сигнала на первом и (или) втором дискретном входе осуществляется с помощью кнопки «Сброс аварии» на лицевой панели Реле только при отсутствии сигналов на обоих входах.
- 1.1.6.12 Реле обеспечивает выдачу сигналов о работоспособном состоянии в виде непрерывного светового сигнала зеленого цвета, об ошибках в работе – в виде мигающего сигнала зеленого цвета.
- 1.1.6.13 Реле обеспечивает сохранение без искажения информации о введенных параметрах, а также протокола последних 12000 аварийных событий в течение всего срока службы.
- 1.1.6.14 Реле обеспечивает непрерывный режим работы.

## 1.2 Технические характеристики

1.2.1 Диапазоны токов, контролируемых реле при использовании датчиков тока производства ОАО «НИИПП» приведены в таблице 1 (п.1.1.2). При выборе датчиков тока следует руководствоваться правилом, что верхняя граница измерения датчиков должна быть больше на 10% значения  $I_{ном} \cdot K_{пуска}$  (коэффициент пуска данной ЭУ). При использовании измерительных трансформаторов тока –  $0,05 \dots 10 I_{ном}$ .

1.2.2 Реле обеспечивает точность измерения среднеквадратичных значений фазных токов с относительной погрешностью не более 3 % и фазных напряжений не более 2 %.

1.2.3 Реле обеспечивает отображение параметров на индикаторе внешнего пульта настройки и индикации или в сервисной программе, установленной на персональном компьютере в соответствии с диапазонами значений, приведенными в таблице 2.

Таблица 2

| Значение параметра, единица измерения                      | Диапазон значений |
|--|-------------------|
| Текущие фазные токи, А                                     | 0, 0..9999,9      |
| Текущие фазные напряжения, В                               | 0,0..999,9        |
| Расчетная величина текущего значения перегрева обмотки, °С | 0..999            |
| Время работы электроустановки, час                         | 0..9999           |
| Количество аварий по короткому замыканию*                  | 0..255            |
| Количество аварий на холостом ходу*                        | 0..255            |
| Количество аварий по перегреву*                            | 0..255            |
| Количество аварий по превышению тока*                      | 0..255            |
| Количество аварий по перекоосу по току*                    | 0..255            |

|  |        |
|--|--------|
| Количество аварий по перекосу по напряжению*                       | 0..255 |
| Количество аварий по повышенному напряжению*                       | 0..255 |
| Количество аварий по пониженному напряжению*                       | 0..255 |
| Количество аварий по пониженному сопротивлению изоляции**          | 0..255 |
| Количество отключений по появлению сигнала на дискретном входе 1** | 0..255 |
| Количество отключений по появлению сигнала на дискретном входе 2** | 0..255 |
| Серийный номер реле  | YYYYYY |
| Номер версии программного обеспечения                              | ZZ.ZZ  |

\* – по каждой аварии сохраняются: вид аварии, дата аварии, время отключения ЭУ по данному виду аварии, текущее значение фазных токов и напряжений, температура перегрева обмотки в момент отключения ЭУ.

\*\* – по данной аварии сохраняются: вид аварии, дата аварии, время блокировки включения ЭУ по данному виду аварии.

1.2.4 Реле обеспечивает ввод с внешнего пульта настройки и индикации или из сервисной программы, установленной на персональном компьютере параметров настройки, приведенных в таблице 3.

Таблица 3

| Значение параметра   | Диапазон измерения | Шаг измерения |
|--|--------------------|---------------|
| Номинальный фазный ток ЭУ  | 0..9999 А          | 1А            |
| Коэффициент трансформации трансформатора тока  | 1..10000           | 1             |
| Величина значения пускового тока, при превышении которой произойдет отключение ЭУ  | 0..9999 А          | 1А            |
| Время пуска ЭУ   | 0,04..100 с        | 0,02с         |
| Время задержки сбрасывания при коротком замыкании в ЭУ   | 0,04..999 с        | 0,02с         |
| Величина тока, при превышении которой значением текущего тока, произойдет отключение ЭУ  | 1..9999 А          | 1А            |
| Время задержки срабатывания при превышении током заданного значения  | 0,04..999 с        | 0,02с         |
| Время задержки срабатывания при перекосе фаз по току   | 0,04..999 с        | 0,02с         |
| Разность между минимальным и максимальным значениями трех текущих фазных токов (перекос фаз по току), при превышении которой произойдет отключение ЭУ            | 0..999 А           | 1А            |
| Значение тока холостого хода, ниже которого произойдет отключение ЭУ   | 1..9999 А          | 1А            |
| Время задержки срабатывания при выходе ЭУ на режим холостого хода  | 0,04..999 с        | 0,02с         |
| Величина превышения значением текущего напряжения номинального, при котором произойдет отключение  | 1..999 В           | 1В            |
| Время задержки срабатывания при увеличении напряжения  | 0,04..999 с        | 0,02с         |
| Величина снижения текущим значением напряжения номинального, при котором произойдет отключение   | 1..99 В            | 1В            |
| Время задержки срабатывания при снижении напряжения  | 0,04..999 с        | 0,02с         |
| Разность между минимальным и максимальным значениями трех текущих фазных напряжений (перекос фаз по напряжению), при превышении которой произойдет отключение ЭУ | 0..999 В           | 1В            |
| Время задержки срабатывания при перекосе фаз по  | 0,04..999 с        | 0,02с         |

|  |                         |                     |
|--|-------------------------|---------------------|
| напряжению   |                         |                     |
| Время задержки срабатыванию при обрыве любой из фаз  | 0,04..999 с             | 0,02с               |
| Время автоматического сброса защиты*   | 0,04..999 с             | 0,02с               |
| Количество повторных включений ЭУ с интервалом, задаваемым временем сброса защиты с последующей блокировкой автоматического сброса защиты **,*** | 0..99                   | 1                   |
| Температура окружающей среды, °С   | 35..50°С                | 1°С                 |
| Плотность тока для данного типа двигателя  | 1..15 А/мм <sup>2</sup> | 1 А/мм <sup>2</sup> |
| Предельная величина перегрева обмотки в соответствии с классом изоляции, °С  | 35..250°С               | 1°С                 |
| Текущее время  | чч:мм:сс                | -                   |
| Текущая дата   | дд:мм:гг                | -                   |
| Номер контроллера в локальной сети   | 0..999                  | 1                   |
| Скорость передачи данных по локальной сети   | 9600,14400,19200        | -                   |
| Включение защиты по короткому замыканию  | Да, нет                 | -                   |
| Включение защиты по холостому ходу   | Да, нет                 | -                   |
| Включение защиты по перегреву  | Да, нет                 | -                   |
| Включение защиты по превышению тока  | Да, нет                 | -                   |
| Включение защиты по перекосу фаз по току   | Да, нет                 | -                   |
| Включение защиты по перекосу фаз по напряжению   | Да, нет                 | -                   |
| Включение защиты по повышенному напряжению   | Да, нет                 | -                   |
| Включение защиты по пониженному напряжению   | Да, нет                 | -                   |
| Включение защиты по пониженному сопротивлению изоляции   | Да, нет                 | -                   |
| Включение защиты по появлению сигнала на дискретном входе 1  | Да, нет                 | -                   |
| Включение защиты по появлению сигнала на дискретном входе 2  | Да, нет                 | -                   |

\* – предусматриваются следующие варианты:

а) блокировка автоматического сброса для данного вида аварии – значение 0;

б) выполнение заданного количества повторных включений – значения от 1 до 99;

в) выполнение автоматического сброса без ограничения количества повторных включений – значение 100.

\*\* – устанавливается для каждого вида аварии.

1.2.5 Реле обеспечивает регулирование временной задержки появления сигнала аварии от 0,04 сек до 999 сек отдельно для каждого из аварийных событий, перечисленных в п.1.1.6.2., кроме длительного перегруза по току.

1.2.6 Реле выполняет автоматический сброс защиты от 0,04 сек до 999 сек отдельно для каждого из аварийных событий, перечисленных в п.1.1.6.2., кроме длительного перегруза по току и контроля изоляции.

1.2.7 Реле обеспечивает заданное количество (от 1 до 99) повторных включений электроустановки через заданное время сброса защиты с последующей блокировкой автоматического сброса защиты.

1.2.8 Реле обеспечивает прием двух дискретных сигналов в виде сухого контакта. Сопротивление сухого контакта в замкнутом состоянии не должно превышать 50 Ом, в разомкнутом состоянии быть менее 50 кОм.

1.2.9 Реле обеспечивает обмен информацией с персональным компьютером по локальной сети в соответствии со спецификациями интерфейса RS-485. Поддерживается адресация реле с номера 01 по номер 999 и скорость обмена 9600, 14400 и 19200 бит/сек

1.2.10 Реле обеспечивает обмен информацией с персональным компьютером по интерфейсу RS-232.

1.2.11 Питание Реле – промышленная однофазная сеть переменного тока напряжением 220±22В и частотой 50±1 Гц.

1.2.12 РКД устойчив к кратковременным провалам напряжения питания до 180 В.

1.2.13 Переключающий контакт реле имеет следующие характеристики: максимальный ток 5А, максимальное напряжение 250В при частоте 50 Гц.

1.2.14 Активная и полная мощность, потребляемая от сети переменного тока, не более 3,0 ВА.

1.2.15 Реле обеспечивает гальваническую развязку между контролируемой электрической сетью и измерительными цепями с электрической прочностью изоляции не менее 3 кВ.

1.2.16 Реле обеспечивает гальваническую развязку измерительных цепей с цепями интерфейсов RS-485 и RS-232, дискретных входов и пульта настройки и управления.

1.2.17 Сопротивление изоляции измерительных электрических цепей и цепей питания относительно корпуса Реле, а также измерительных электрических цепей относительно цепей питания при нормальных климатических условиях составляет не менее 20 МОм.

1.2.18 Изоляция между всеми измерительными электрическими цепями, соединенными вместе, и «землей» выдерживает в течение 1 мин действие испытательного напряжения практически синусоидальной формы амплитудой 2,0 кВ, частотой от 45 до 65 Гц при нормальных климатических условиях. «Землей» является имитатор монтажной шины, закрепленный на корпусе с помощью фиксатора.

1.2.19 Реле выдерживает воздействие механических факторов внешней среды по группе М1 ГОСТ 17516.1-90Е.

1.2.20 Масса реле без датчиков не более 500 гр.

1.2.21 Средняя наработка на отказ составляет не менее 25000 часов

1.2.22 Средний срок службы не менее 5 лет

1.2.23 Габаритные размеры реле: 105x86x60 мм; габаритные размеры блока согласования 35x85x55 мм.

Габаритные и установочные размеры реле приведены в приложении Г (рисунок Г1). Габаритные размеры модуля согласования приведены в приложении Г (рисунки Г2).

### 1.3 Состав

Состав комплекта поставки реле приведен в таблице 4.

Таблица 4

| Наименование                                       | Обозначение  | Кол-во | Примечание  |
|--|--|--------|---|
| Реле контроля, диагностики и защиты РКД            |  | 1      |   |
| Пульт настройки и индикации                        |  | 1      | Поставляется отдельно   |
| Датчики тока                                       |  |        |   |
| Датчики тока                                       | В соответствии с параметром «-XXX» варианта исполнения | 3      | Датчики тока поставляются в комплекте с реле. Трансформаторы тока могут поставляться по согласованию с заказчиком |
| Модуль согласования                                |  | 1      | При заказе реле для работы с трансформаторами тока  |
| Документация                                       |  |        |   |
| Руководство по эксплуатации. Паспорт               |  | 1      |   |
| Сервисная программа (на дискете или компакт-диске) |  | 1      | Одна на партию  |

### 1.4 Устройство и работа реле

1.4.1 Реле является аналогово-цифровым устройством и работает под управлением встроенного микроконтроллера.

Измерительная часть реле построена по принципу цифровой обработки входных аналоговых сигналов и осуществляет измерение среднеквадратичных значений фазных токов по каждой фазе. Температура обмоток рассчитывается по измеренным величинам фазных токов и введенным паспортным данным ЭУ.

При возникновении аварийной ситуации, соответствующей по параметрам одному из выбранных видов защиты, реле производит отключение пускателя электроустановки, зажигает красный светодиод и производит запись параметров аварии в энергонезависимую память.

1.4.2 Конструктивно реле состоит из нескольких узлов:

- корпус;
- базовая плата;
- плата индикации;
- лицевая панель;
- разъем последовательного интерфейса;
- клеммные колодки.

1.4.3 Корпус предназначен для размещения элементов конструкции реле и защиты от внешних воздействий.

1.4.4 Базовая плата осуществляет функции измерения и управления устройством.

1.4.5 Плата индикации предназначена для индикации наличия: питания реле, обмена по локальной сети и аварийной ситуации.

1.4.6 Лицевая панель предназначена для нанесения обозначений, идентифицирующих реле, защиты платы индикации от внешних воздействий и для ввода команды сброса аварийной ситуации.

1.4.7 Разъем последовательного интерфейса предназначен для подключения к реле внешнего пульта управления и индикации или персонального компьютера.

1.4.8 Клеммные колодки предназначены для подключения цепей питания, измерительных и силовых.

1.5 Маркировка и пломбирование

1.5.1 На передней панели реле нанесены:

- фирменный знак изготовителя;
- наименование реле;
- обозначение светодиодов.

Также на корпусе реле указывается:

- вариант исполнения реле;
- серийный номер реле;

1.6 Упаковка

1.6.1 Для упаковки реле применяется индивидуальная транспортная упаковка и транспортная тара в соответствии с ГОСТ 23216-78.

1.6.2 Индивидуальная транспортная упаковка изготавливается из картона гофрированного. Допускается изготавливать индивидуальную упаковку из любого другого материала, обеспечивающего сохранность Реле.

1.6.3 На индивидуальную транспортную упаковку наносятся следующие данные:

- товарный знак или наименование предприятия-изготовителя;
- наименование реле и его тип;
- серийный номер;
- дата выпуска;
- дата изготовления.

1.6.4 Упакованные в индивидуальную транспортную упаковку реле укладываются в транспортную тару, изготовленную из картона. Масса тары с упакованными реле не превышает 20 кг.

## 2 Использование по назначению

2.1 Эксплуатационные ограничения

2.1.1 Напряжение питания реле не должно выходить за диапазон значений  $220\text{В} \pm 10\%$ , частота  $50 \pm 1\text{Гц}$ .

2.1.2 Реле должен эксплуатироваться в закрытом помещении.

2.1.3 Реле сохраняет работоспособность в следующих климатических условиях:

- предельное нижнее рабочее значение температуры  $-40\text{С}$ ;
- предельное верхнее рабочее значение температуры  $+50\text{С}$ ;
- относительная влажность воздуха 98% при температуре  $25\text{С}$ .

2.1.4 Рабочее положение реле – на DIN рейке шириной 35 мм.

2.1.5 Для корректного расчета температуры перегрева обмоток ЭУ не допускается отключение питания реле при включенной функции защиты по перегреву и работающей ЭУ.

2.1.6 Запрещается:

- применение реле не по назначению;
- закрывать вентиляционные отверстия в корпусе реле;
- выполнять работы по монтажу, демонтажу и подключению измерительных и силовых цепей при подключенном напряжении питания;
- применение датчиков тока других производителей;
- включение в цепь коммутирующего реле нагрузки, превышающей 5А;
- прилагать чрезмерные усилия при монтаже и демонтаже реле;
- удерживать длительное время (более 2-х сек) в нажатом положении кнопку «Сброс аварии» на лицевой панели реле.

2.2 Подготовка реле к применению

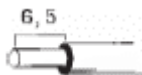
2.2.1 Внимательно изучить настоящее Руководство.

2.2.2 Проверить комплектность реле в соответствии с таблицей 7.

2.2.3 Извлечь реле из упаковки, произвести его внешний осмотр, убедиться в отсутствии повреждений корпуса, целостности лицевой панели, наличии всех винтов в присоединительных клеммах.

2.2.4 При подключении к реле датчиков тока, проверить у них целостность клемм, отсутствии трещин и сколов, наличие маркировки.

2.2.5 Для подключения к клеммам автомата подготовить провода в соответствии с рисунком, приведенным ниже:



2.2.6 Подключить провода питания к клеммам реле и присоединить кабель интерфейса RS-232 к разъему на реле и к любому последовательному порту персонального компьютера в соответствии со схемой подключения (рисунки А1, А2 и А3 Приложения А).

2.2.7 Подать питание на реле.


2.2.8 Включить персональный компьютер, установить сервисную программу, если она не была установлена ранее.

2.2.9 Запустить сервисную программу. На экране появится окно сервисной программы (рисунок 1).

2.2.10 Установить связь с реле по интерфейсу RS-232 нажатием на кнопку «Инициализация



устройства» на панели инструментов или Ctrl+I на клавиатуре. Синхронизировать время

реле и компьютера нажатием кнопки «Синхронизировать время с устройством»  на панели инструментов или Ctrl+T на клавиатуре. При правильном подключении кабеля связь с реле устанавливается, в окне «Тип» появляется наименование реле – Янтарь 05, в окне «SN» – номер реле, в окне «Время устройства» - время и дата встроенных часов реле.

2.2.11 Если время и дата реле не соответствуют текущим, то необходимо нажать на кнопку «Синхронизировать время с устройством» на панели инструментов.



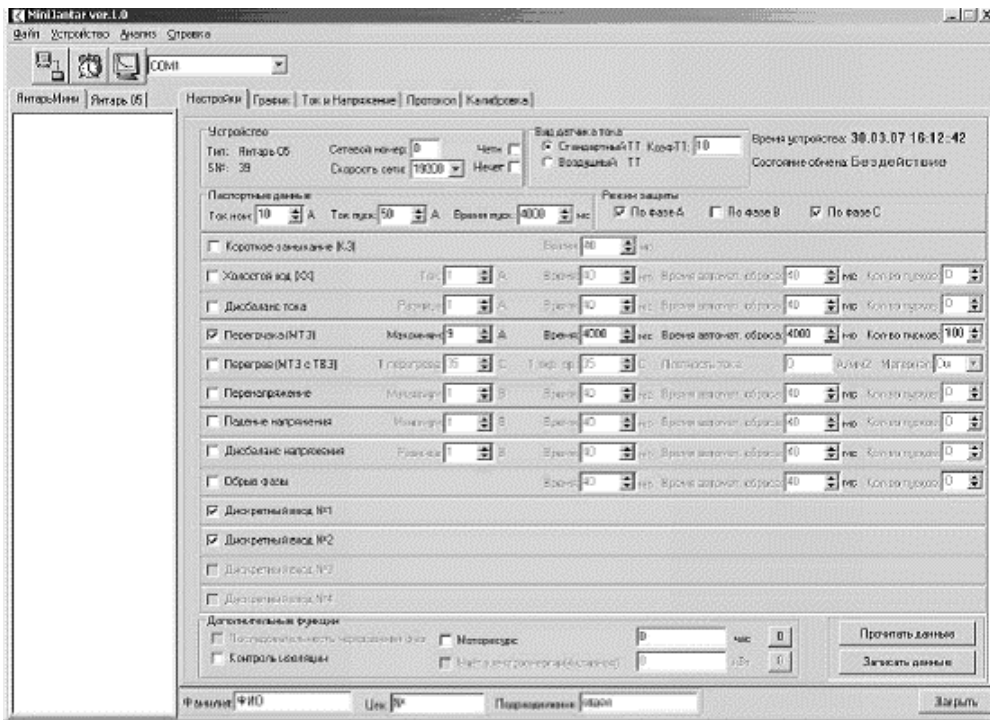
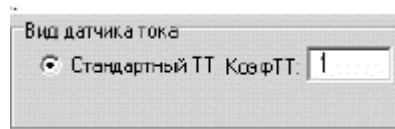


Рисунок 1 – Окно настройки сервисной программы

2.2.12 Ввести паспортные данные электроустановки в окна «Паспортные данные». При этом параметр «Ток пуска» =  $I_{ном} \cdot K_{пуска}$  (коэффициент пуска данной ЭУ). Параметр «**Время пуска**» - это промежуток времени с начала пуска, в течение которого функционирует только защита по короткому замыканию. Остальные заданные виды защиты начинают функционировать после истечения времени пуска.

2.2.13 Выбрать вид датчика тока, если используются трансформаторы тока, ввести коэффициент трансформации.



2.2.14 Выбрать режим защиты:

- если используются три датчика тока, выбираются все три фазы тока;
- если используются два датчика тока, выбираются фазы, на которые датчики тока установлены;
- если используются трансформаторы тока, выбираются фазы, на которые трансформаторы тока установлены.

2.2.15 **Внимание!** При работе с трансформаторами тока возможен режим защиты только по двум произвольно выбранным фазам.

2.2.16 Выбрать требуемые виды защиты электроустановки, ввести их параметры. При выборе видов защиты и их параметров необходимо провести анализ их совместимости при осуществлении защиты конкретной электроустановки.

2.2.17 При необходимости выполнения для какого-либо вида защиты функции автоматического повторного включения необходимо заполнить поля «Время автоматического сброса» и «Количество пусков».

2.2.18 В данном реле приняты следующие определения аварийных ситуаций:

2.2.18.1 Аварийная ситуация «**Короткое замыкание**» - возникает в случае, когда значение тока в любой из фаз превышает значение пускового тока в течение заданного времени.

2.2.18.2 Аварийная ситуация «**Холостой ход**» - возникает в случае, когда значение тока во всех фазах меньше заданного значения в течение заданного времени.

2.2.18.3 Аварийная ситуация «**Дисбаланс тока**» - возникает в случае, когда разность между максимальным и минимальным значениями трех фазных токов (разность между значениями токов для режима защиты по двум фазам) превышает заданное значение в течение заданного времени.

2.2.18.4 Аварийная ситуация «**Перегрузка (МТЗ)**» - возникает в случае, когда значение тока в любой из фаз превышает заданное значение в течение заданного времени.

- 2.2.18.5 Аварийная ситуация «**Перегрев (МТЗ с ТВЗ)**» - возникает в случае, когда расчетное значение температуры перегрева одной из обмоток электроустановки превысит заданное допустимое значение. Допустимое значение температуры перегрева обмотки (Тперегрева) можно определить по таблице В1 приложения В или задать произвольно, исходя из опыта эксплуатации ЭУ. Параметр Тп определяет условную температуру окружающей среды.
- 2.2.18.6 Аварийная ситуация «**Обрыв фазы**» - возникает в случае, когда ток в одной или двух фазах отсутствует в течение заданного времени при наличии тока в двух остальных или одной фазах соответственно.
- 2.2.18.7 Аварийная ситуация «**Перенапряжение**» - возникает в случае, когда напряжение во всех фазах превышает установленный предел в течение установленного времени.
- 2.2.18.8 Аварийная ситуация «**Падение напряжения**» - возникает в случае, когда напряжение во всех фазах становится ниже установленного предела в течение установленного времени.
- 2.2.18.9 Аварийная ситуация «**Дисбаланс напряжений**» возникает в случае, когда разность между максимальным и минимальным значениями трех фазных напряжений превышает заданное значение в течение заданного времени.
- 2.2.18.10 Для отключения электроустановки при появлении сигнала (сухой контакт) на дискретном входе 1 необходимо выбрать вид защиты «**Дискретный вход №1**».
- 2.2.18.11 Для отключения электроустановки при появлении сигнала (сухой контакт) на дискретном входе 2 необходимо выбрать вид защиты «**Дискретный вход №2**».
- 2.2.19 Для подсчета времени работы электроустановки необходимо выбрать функцию «**Моторесурс**» в окне «Настройки» сервисной программы. Обнулить показание счетчика моточасов можно нажатием кнопки «0» в окне закладки «Параметры».
- 2.2.20 Для блокировки пуска по оценке состояния изоляции обмотки статора электроустановки необходимо выбрать функцию «**Контроль изоляции**» в окне «Настройки» сервисной программы.
- 2.2.21 Записать выбранные параметры в реле, для чего нажать кнопку «Записать данные» в окне программы.
- 2.2.22 Проверить правильность записи выбранных параметров в реле, для чего нажать кнопку «Прочитать данные» в окне программы. Сравнить прочитанные параметры с записанными. Они должны совпадать. В противном случае необходимо выполнить повторный ввод параметров.
- 2.2.23 Для построения графика токовременной зависимости отключения электроустановки при выборе вида защиты «Перегрев» необходимо после ввода параметров данного вида защиты выбрать закладку «График» в окне сервисной программы и нажать кнопку «Построение графика» на панели инструментов программы (рис. 2).
- 2.2.24 Подробное описание сервисной программы приведено в разделе «О программе» окна сервисной программы.
- 2.2.25 Закрыть сервисную программу. Выключить питание реле, отключить кабель интерфейса RS-232. Реле готов к установке на место эксплуатации.
- 2.2.26 Установить реле на место эксплуатации. Подключить цепи питания, измерительные и силовые в соответствии со схемами, приведенными на рисунках А.1, А.2 или А.3 Приложения А. При подключении датчиков (трансформаторов) тока особое внимание следует обратить на правильность сборки датчиков тока (Рис. Б.1 Приложения Б) и правильность подключения фаз в соответствии со схемами подключения.
- 2.2.27 При необходимости работы Реле в сети сбора и передачи данных требуется выполнить его подключение к локальной сети, а также настройку сетевого адреса реле и скорости обмена в соответствии с требованиями Приложения Д.
- 2.2.28 Включить питание реле. На лицевой панели загорается зеленый светодиод, замыкаются контакты реле, включается пускатель. Реле готов к работе.

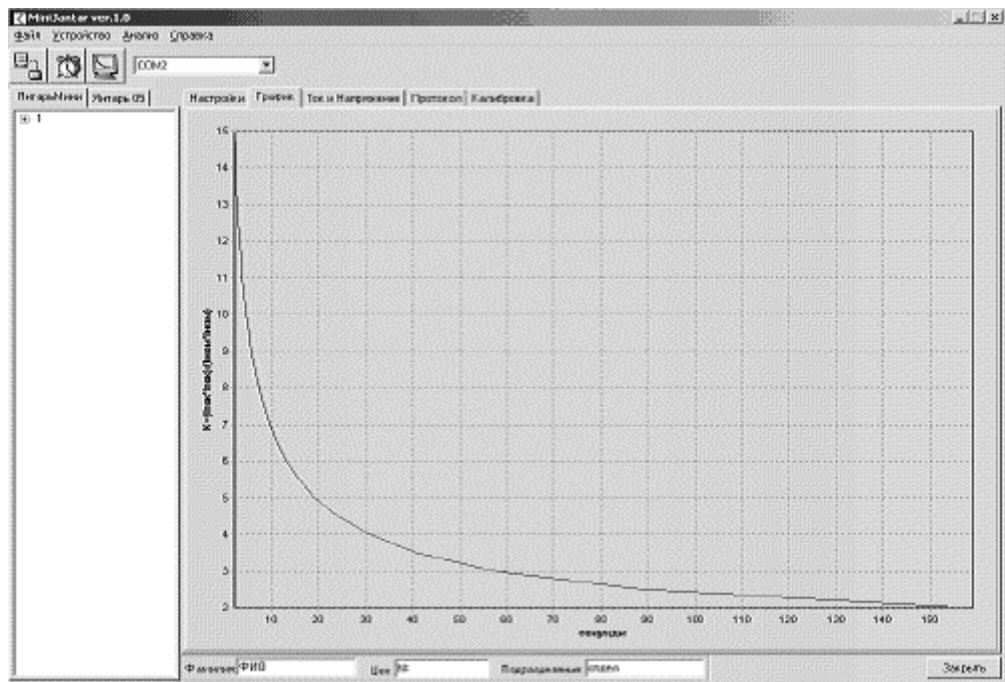


Рисунок 2 – График токовременной зависимости

### 2.3 Применение реле

2.3.1 В процессе эксплуатации реле не требует дополнительной настройки параметров, а также выполнения калибровки измерительного канала.

2.3.2 Контроль текущих значений фазных токов и напряжений, а также расчетной температуры обмоток электроустановки (если включена функция защиты по перегреву (МТЗ с ТВЗ)) осуществляется с помощью пульта управления и индикации или с помощью сервисной программы (рис. 3).

2.3.3 При возникновении аварийной ситуации, соответствующей по параметрам одному из видов защит, реле производит отключение пускателя электроустановки, зажигает красный светодиод и производит запись параметров аварии в память.

2.3.4 Если для данного вида аварии включена функция автоматического повторного включения, её обработка будет производиться в соответствии с заданными параметрами.

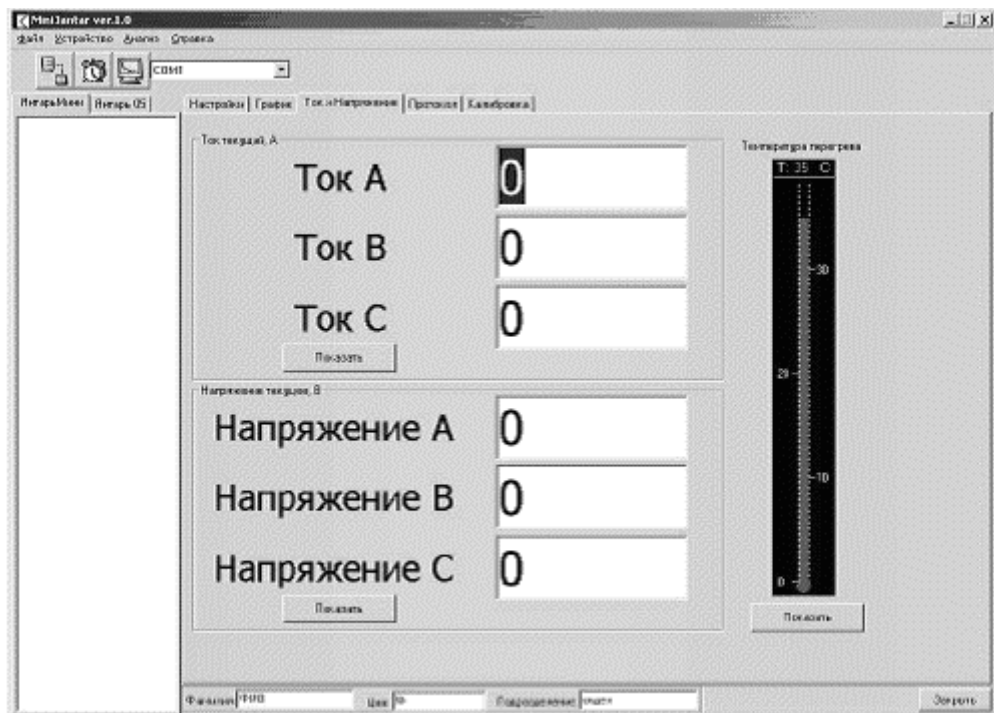


Рисунок 3 – Окно просмотра текущих значений

фазных токов и напряжений, а также температуры обмоток

2.3.5 Сброс аварии осуществляется в соответствии с п. 1.1.6.9. При аварийной ситуации «Перегрев» сброс аварии возможен только после снижения температуры обмоток до нормального значения (ниже заданного предела).

2.3.6 Просмотр статистики аварийных ситуаций возможен с помощью пульта управления и индикации или с помощью сервисной программы (рис.4)

2.3.7 В процессе эксплуатации контроль параметров, приведенных в таблице 4, может осуществляться с помощью пульта настройки и индикации, персонального компьютера (все варианты исполнения) или локальной сети

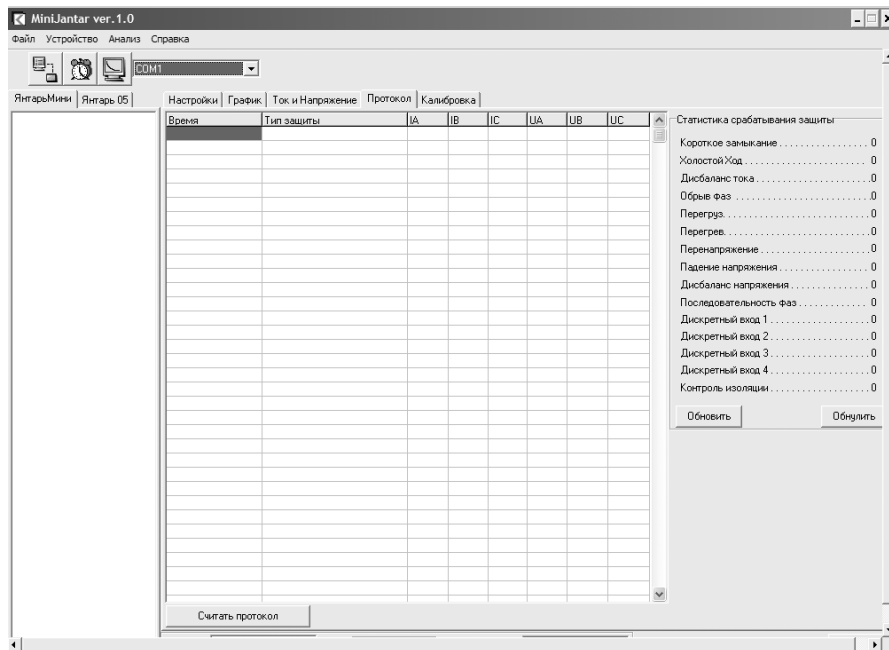


Рисунок 5 – Окно просмотра статистики и параметров аварий.

### 3 Техническое обслуживание

#### 3.1 Меры безопасности

К работам по техническому обслуживанию реле допускаются лица, прошедшие инструктаж по технике безопасности и имеющие квалификационную группу по электробезопасности не ниже III для электроустановок до 1000 В.

3.2 Перечень работ по техническому обслуживанию и их периодичность приведены в таблице 5.

Таблица 5

| № п/п | Перечень работ   | Периодичность выполнения |
|-------|--|--------------------------|
| 1     | Проверка внешнего вида реле  | *                        |
| 2     | Удаление пыли с корпуса и лицевой панели реле                      | *                        |
| 3     | Проверка надежности подключения силовых и измерительных цепей реле | *                        |
| 4     | Проверка работоспособности реле                                    | 1 раз в 5 лет            |

\* - в соответствии с графиком планово-предупредительных работ эксплуатирующей организации.

По окончании технического обслуживания сделать отметку в паспорте.

#### 3.3 Проверка работоспособности реле

3.3.1 Для проверки работоспособности реле необходимо собрать проверочную схему, приведенную на рисунках А.1, А.2 или А.3 Приложения А.

3.3.2 Включить питание реле.

3.3.3 Включить персональный компьютер, запустить сервисную программу.

3.3.4 Выбрать какой-либо вид защиты и его параметры, обнулить протокол аварийных ситуаций для чего нажать кнопку «Обнулить» в окне «Статистика срабатывания защиты» закладки «Протокол» и записать их в реле в соответствии с разделом 2.2.

3.3.5 Проверить правильность отображения токов в соответствии с п. 2.3.2.

- 3.3.6 Задать режим работы электроустановки, соответствующий выбранной аварийной ситуации.
- 3.3.7 По истечении заданного времени реле должен отключить электроустановку и зажечь красный светодиод. Если был задан режим автоматического повторного включения, реле должен выполнить заданное количество отключений с заданными интервалами времени.
- 3.3.8 Установить нормальный режим работы электроустановки. Сбросить аварию нажатием кнопки «Сброс аварии» на передней панели реле.
- 3.3.9 Прочитать содержимое энергонезависимой памяти реле нажатием на кнопку «Прочитать данные» в закладке «Настройки».
- 3.3.10 В закладке «Протокол» сервисной программы прочитать количество аварий и их параметры. Сравнить их количество и параметры с заданными в ходе проверки.
- 3.3.11 Отключить питание реле.

#### 4 Хранение

- 4.1 Условия транспортирования реле в части механических факторов средние по ГОСТ 23216-78, в части воздействия климатических факторов 2 по ГОСТ 15150-69.
- 4.2 Хранение реле должно производиться в упаковке изготовителя в закрытых помещениях при отсутствии в них паров кислот, щелочей, и других агрессивных сред. Условия хранения 2 по ГОСТ 15150-69.

#### 5 Транспортирование

- 5.1 Реле должны транспортироваться только в закрытом транспорте (крытых железнодорожных вагонах, контейнерах, закрытых кузовах автомобилей, а также в герметизированных отсеках самолетов) в порядке, установленном требованиями правил перевозок грузов соответствующими видами транспорта
- 5.2 При погрузочно-разгрузочных работах и транспортировании должны соблюдаться требования манипуляционных знаков, нанесенных на транспортную тару.

#### 6 Возможные неисправности и методы их устранения

Реле является сложным электронным изделием, ремонт которого возможен только в условиях предприятия – изготовителя. При возникновении неисправностей следует обращаться на предприятие-изготовитель реле.

#### 7 Свидетельство о приемке

Реле контроля, диагностики и защиты электроустановок РКД-\_\_\_\_\_ № \_\_\_\_\_ изготовлен в соответствии с требованиями ТУ 3425-125-57667899-2005 и признан годным для эксплуатации.  
Дата изготовления « \_\_\_\_ » \_\_\_\_\_ 20\_\_ г.

Штамп ОТК \_\_\_\_\_

(Подписи лиц, ответственных за приемку изделия)

#### 8 Свидетельство о приемке

Реле РКД - \_\_\_\_\_, заводской номер \_\_\_\_\_, упаковано в соответствии с требованиями конструкторской документации.

Упаковывание произвел \_\_\_\_\_

#### 9 Гарантийные обязательства

- 9.1 Реле контроля диагностики и защиты электроустановок РКД соответствует эталонному образцу и удовлетворяет требованиям технических условий ТУ 3425-125- 57667899-2005.
- 9.2 Предприятие - изготовитель выполняет гарантийный ремонт устройств, вышедших из строя в течение 12 месяцев с момента продажи или отгрузки потребителю, при условии соблюдения правил монтажа, эксплуатации и хранения, отсутствии механических повреждений и следов несанкционированного вмешательства.
- 9.3 Предприятие-изготовитель оставляет за собой право внесения в конструкцию, программное обеспечение изделия и в сервисную программу изменений, не ухудшающих его параметры и потребительские свойства.

СХЕМЫ ПОДКЛЮЧЕНИЯ РКД

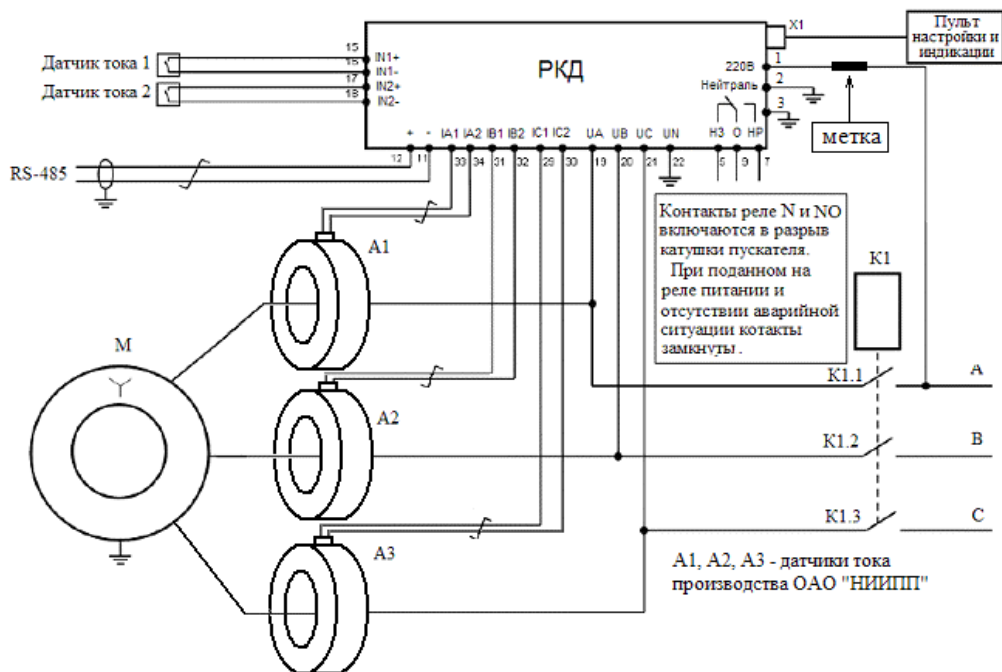


Рисунок А1 – Схема подключения РКД со встроенными датчиками тока

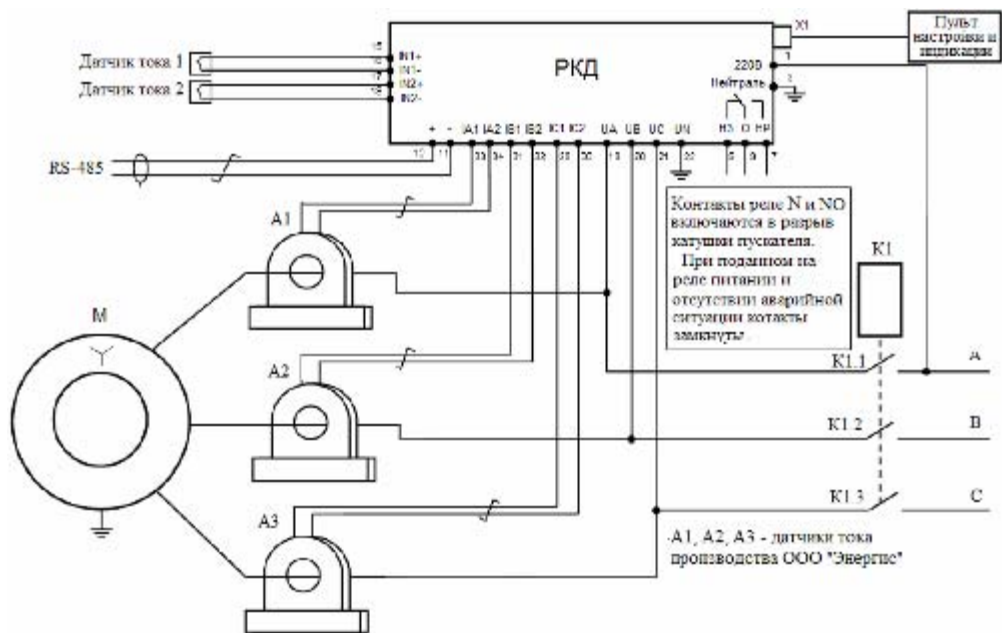


Рисунок А2 – Схема подключения РКД с датчиками тока

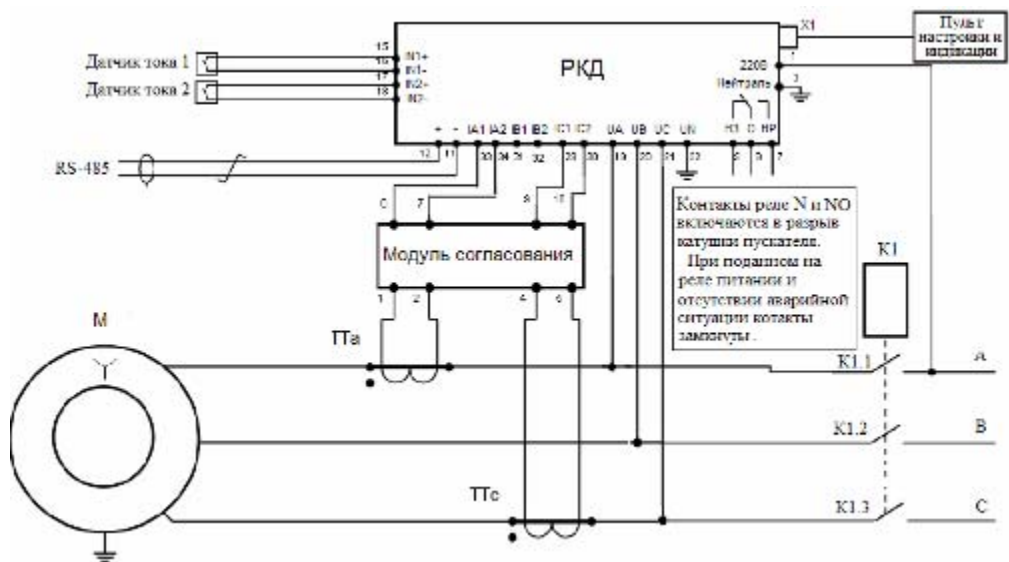


Рисунок А3 – Схема подключения РКД с трансформаторами тока

СХЕМА СБОРКИ И ПОДКЛЮЧЕНИЯ  
ВОЗДУШНЫХ ТРАНСФОРМАТОРОВ ТОКА

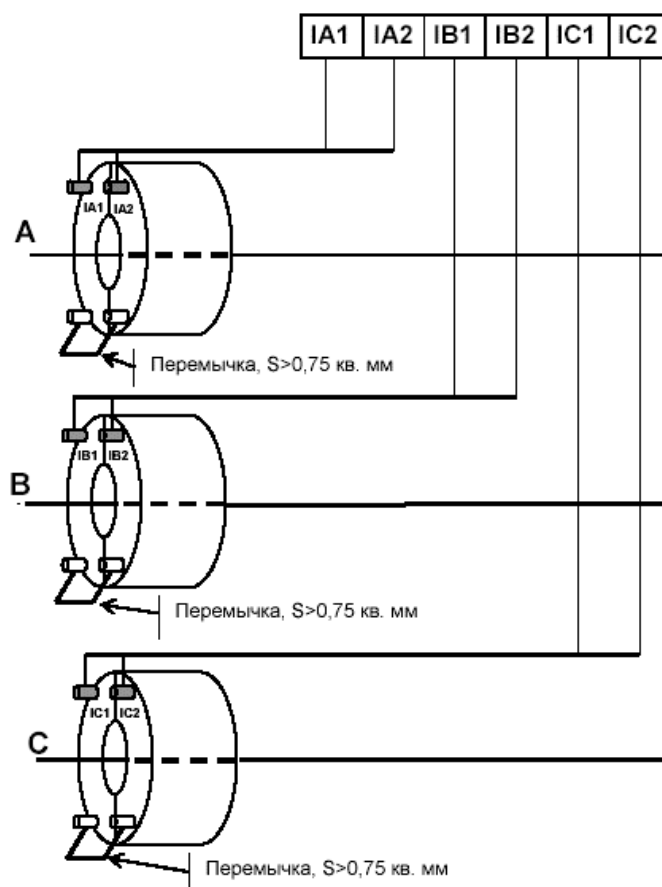


Рисунок Б1

Замечания по сборке датчиков тока:

1. Должен быть обеспечен надежный контакт клемм датчика с жилами соединительного кабеля и перемычками.
2. Боковые грани половинок корпуса датчика должны лежать в одной плоскости (не должно быть сдвига одной половины относительно другой).
3. Длина перемычки должна быть минимальной.
4. Соединение половинок датчика осуществляется с помощью прилагаемых хомутов, допускается применение для соединения изоляционной ленты.



ДОПУСТИМЫЕ ПРИБЫШЕНИЯ ТЕМПЕРАТУРЫ  
ЭЛЕМЕНТОВ ЭЛЕКТРИЧЕСКИХ МАШИН

В таблице В1 приведены установленные ГОСТ 183-74 допустимые превышения температуры для некоторых частей электрических машин.

Таблица В1

| Элементы машины                                      | Допустимые превышения температуры для классов изоляции, °С |    |    |     |     |
|--|--|----|----|-----|-----|
|  | А  | Е  | В  | F   | Н   |
| Обмотки переменного тока машин мощностью до 5000 кВА | 60   | 75 | 80 | 100 | 125 |

Если температура окружающей среды превышает расчетную, допустимое превышение температуры обмотки в эксплуатации должно быть снижено, чтобы температура обмотки не превышала предельно допустимую.

Если температура окружающей среды меньше расчетной, то в эксплуатации допускается соответственно увеличить допустимое превышение температуры обмотки, но не более чем на 10 °С по сравнению со значением, установленным ГОСТом.

Приведенные в таблице В1 значения обеспечивают работу электрических машин в течении долгого времени.

ГАБАРИТНЫЕ И УСТАНОВОЧНЫЕ РАЗМЕРЫ

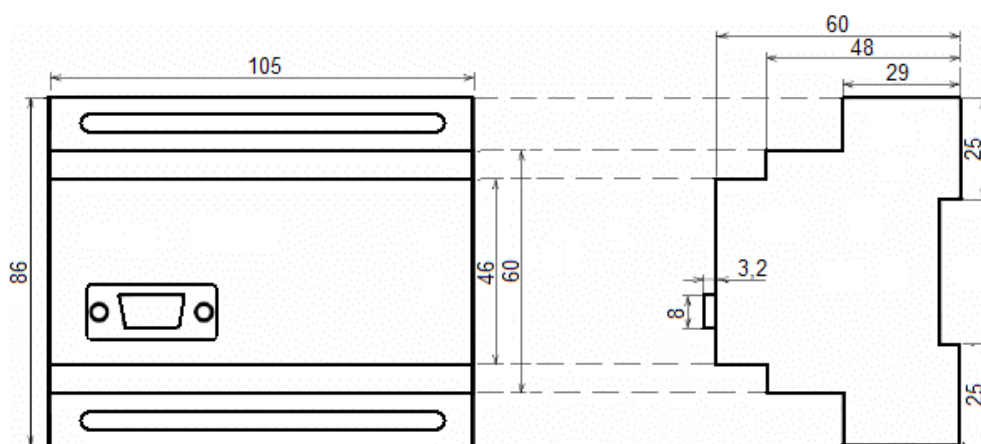


Рисунок Г1 – Габаритный чертеж РКД

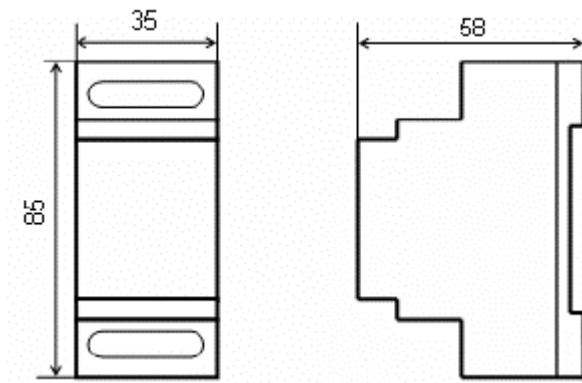


Рисунок Г2 – Габаритные размеры модуля согласования

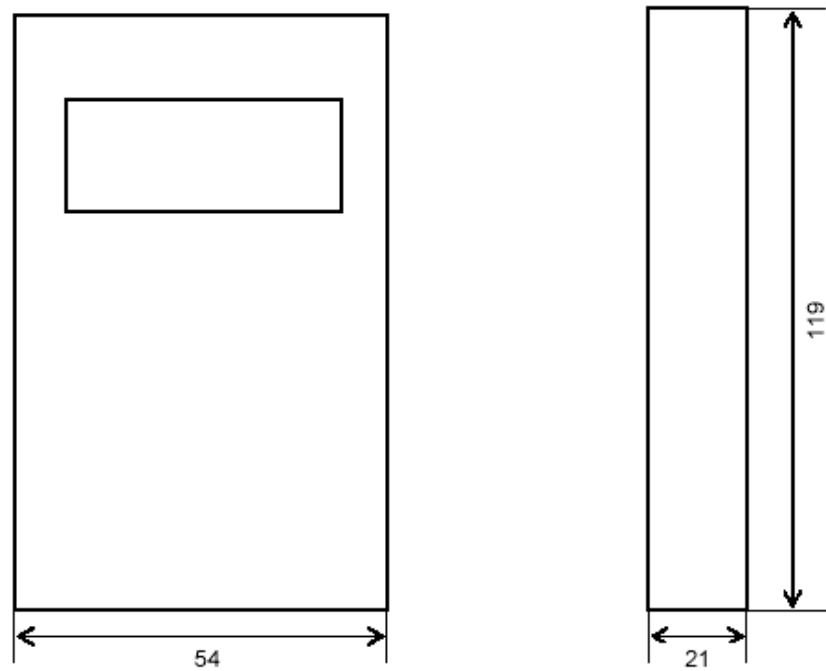


Рисунок Г5 – Габаритные размеры пульта настройки и индикации



РЕКОМЕНДАЦИИ ПО ПОДКЛЮЧЕНИЮ РЕЛЕ  
К СЕТИ ПЕРЕДАЧИ ДАННЫХ

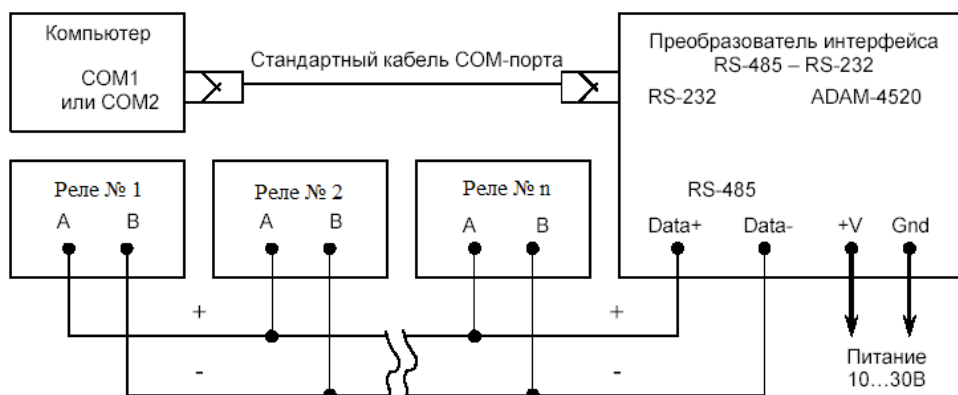


Рисунок Д1

Рекомендации по организации канала связи между преобразователем интерфейса и реле:

1. Для связи реле с преобразователем интерфейса применить экранированную витую пару с волновым сопротивлением  $\rho=120$  Ом.
2. Экран заземлять в одной точке со стороны преобразователя интерфейсов (компьютера).
3. На физических концах линии связи установить согласующие резисторы  $120 \text{ Ом} \pm 5 \%$  мощностью не менее  $0,25$  Вт.
4. При включенных реле, преобразователе интерфейса и согласующих резисторах, но в отсутствии обмена, постоянное напряжение на канале RS-485 между выводами реле А, В должно быть не менее  $0,3\text{В}$  с соблюдением полярности как указано на рисунке Д1.
5. Ввести сетевой номер реле и скорость передачи данных в окне «Настройки - Устройство» сервисной программы (рисунок Д2).

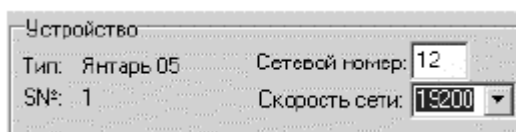


Рисунок Д2